

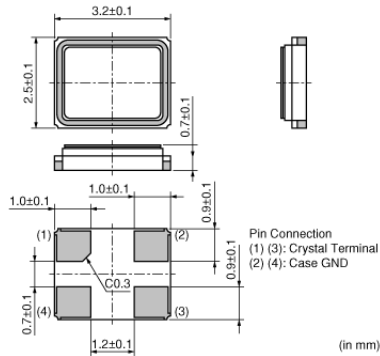
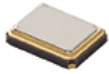
XRCJK12M000F1QB4P0

目前生产

RoHS

REACH

外观&形状



特点

Standard package size (3225) product with seam sealing technology.
 Robust package gives high reliability and high impact resistance.
 They are suitable for various types of digital communication equipment requiring high reliability.

用途

其他用途 消费级

包装信息

包装	规格	最小订购单位
P0	180mm塑料编带	3000

XRCJK12M000F1QB4P0

规格

型号	TSS-3225J
频率	12.0000MHz
频率公差	±10ppm max. (25±3°C)
工作温度范围	-30°C to 85°C
频率温度特性	±15ppm max.
频率老化	±3ppm max./year
清洗	Not available
负载电容量	8pF
等效串联电阻(max.)	100Ω
驱动电平(max.)	60μW
形状	SMD