

表面実装型 CX3225SB (GPS用)

3.2×2.5mm



RoHS対応品

■特長

- GPS用水晶振動子
- 小型、薄型(3.2×2.5×0.55mm)
- セラミックパッケージ
- リフロー対応

■用途

- GPS用

■品名表示方法

CX3225SB 19200 □□ □ □ □ □ □ □
 ① ② ③ ④ ⑤ ⑥ ⑦

- ①型名
- ②周波数
- ③負荷容量
- ④周波数許容偏差 (常温偏差)
- ⑤動作温度範囲および⑥周波数温度特性
- ⑦個別仕様

DO 8 pF **G** ±10×10⁻⁶

LJ -30 ~ +85°C ±15×10⁻⁶

包装形態(テーピング 3000個/ リール)

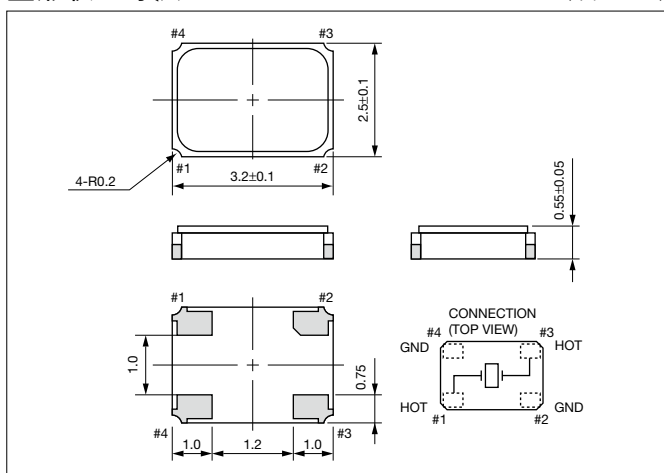
■規格

項目	記号	標準規格		単位	備考
周波数	f _{nom}	19200	26000	kHz	
オーバートーン次数	OT	Fundamental		—	
負荷容量	CL	8		pF	その他の負荷容量についてはお問い合わせ下さい。
周波数許容偏差	f _{tol}	±10		×10 ⁻⁶	25°C±3°C
直列抵抗	R1	80	50	ohm	
励振レベル	DL	10		μW	
動作温度範囲	T _{use}	-30 ~ +85		°C	
保存温度範囲	T _{stg}	-40 ~ +85		°C	
周波数温度特性	f _{tem}	±15		×10 ⁻⁶	25°Cの周波数に対するの偏差

上記仕様は、規格例となりますので、その他ご要求規格についてはお問い合わせください。

■形状・寸法

(単位: mm)



■推奨ランドパターン

(単位: mm)

